

GESTRA Steam Systems

Lieferprogramm B1

Niveauschalter NRS 2-3

NRS 2-3

Systembeschreibung

Der Niveauschalter NRS 2-3 ist ein analog arbeitendes elektronisches Steuergerät für die kapazitive Kompaktsonde NRG T 26-1S.

Er kann in Verbindung mit dieser Kompaktsonde folgende Füllstände signalisieren:

Niveau MIN, Niveau MAX, Niveaureglerinrichtung EIN/AUS.

Er kann mit der dazugehörigen Kompaktsonde als Wasserstandsregler für Dampfkessel und Heißwasseranlagen eingesetzt werden.

Einsatzbeispiele

Verwendung des Niveauschalters NRS 2-3 nur zusammen mit GESTRA Kompaktsonde NRG T 26-1S.

Aufbau

Bauform „b“

19"-Einschub nach DIN 41494 Teil 5, eingebaut in einem Aufbaumagazin für Schaltschrankeinbau mit Schraubklemmen an Ober- und Unterseite.

Bauform „c“

19"-Einschub mit Führungsschienen und 32poliger Schraubfederleiste für den Einbau in 19"-Magazine nach DIN 41494 Teil 5.

Bauform „d“

Ersatz-19"-Einschub

Funktion

Das eingehende normierte Stromsignal wird am Vorwiderstand in eine niveauproporcionale Spannung umgewandelt und vorverstärkt. Diese Spannung wird drei Spannungskomparatoren V1, V2, V3 zugeführt und mit einstellbaren Referenzspannungen verglichen. Die angeschlossenen Relais werden dem Vergleichsergebnis entsprechend folgendermaßen geschaltet:

- Ist die Niveauspannung an V1 größer als die Referenzspannung, ist das Relais 1 stromlos und eine LED leuchtet.
- Ist die Niveauspannung an V3 niedriger als die Referenzspannung, ist das Relais 3 stromlos und eine LED leuchtet.
- Ist die Niveauspannung an V3 größer als die Referenzspannung, schaltet Relais 3 durch und eine LED erlischt.

V2 arbeitet als Schaltregler z. B. für die Kesselspeisepumpe. Für V2 gilt:

- Ist die Niveauspannung an V2 niedriger als die Referenzspannung, wird über das Relais 2 die Pumpe eingeschaltet. Eine LED leuchtet.

Das Abschalten der Pumpe erfolgt durch eine einstellbare Hysterese im Bereich von 1 % bis 50 % des Niveautransmitter-Messbereichs. Wird der eingestellte Wert erreicht, wird die Pumpe über das Relais 2 ausgeschaltet und eine LED leuchtet.

Technische Daten

Prüfkennzeichen

GL 99249-96HH
LR 98/20074
BV 10617/Bo
RINA No ELE/30298/2
KR HMB06190-MS002
DNV A-8394

Netzspannung

230 V \pm 10 %, 50/60 Hz
115 V \pm 10 %, 50/60 Hz (Option)
24 V \pm 10 %, 50/60 Hz (Option)

Leistungsaufnahme

5 VA

Eingang

4 – 20 mA (vom Niveautransmitter)

Ausgänge

Drei potentialfreie Umschaltkontakte.
Maximaler Schaltstrom bei Schaltspannungen
24 V, 115 V und 230 V AC:

ohmsch 4 A, induktiv 0,75 A bei $\cos \varphi = 0,5$.
Maximaler Schaltstrom bei Schaltspannung 24 V DC:
4 A.

Mechanische Relais-Lebensdauer: 30×10^6 Schaltspiele.

Grenzwert MIN/MAX bzw. Schaltpunkte Pumpe EIN/AUS

Stufenlos einstellbar innerhalb des Messbereichs des Niveautransmitters.

Schaltpunkte Pumpe EIN/AUS

Stufenlos einstellbar innerhalb 1 % – 50 % des Messbereichs des Niveautransmitters.

Anzeige- und Bedienelemente

Eine rote LED „Niveau MAX“,
eine rote LED „Niveau MIN“,
eine gelbe LED „Pumpe EIN“,
eine grüne LED „Pumpe AUS“.
Vier Einsteller für Niveau MAX/MIN bzw. Pumpe EIN/AUS.

Schutzart

IP 10 nach DIN 40050

Zulässige Umgebungstemperatur

0 °C bis +70 °C

Gehäuse

19"-Einschub mit stirnseitiger Frontplatte nach DIN 41494 Teil 5 und rückseitiger Steckerstiftleiste (32polig) nach DIN 41612 eingebaut in ein Aufbaumagazin bzw. zum Einbau in 19"-Magazine.
Frontplatte, Aufbaumagazin: Aluminium.

Elektrischer Anschluss

Bauform „b“: Schraubklemmen an der Rückseite des Aufbau-Magazins;

maximaler Adernquerschnitt: 1,5 mm²

Bauform „c“: 32polige Schraubfederleiste an der Rückseite des 19"-Magazins;

maximaler Adernquerschnitt: 1,5 mm²

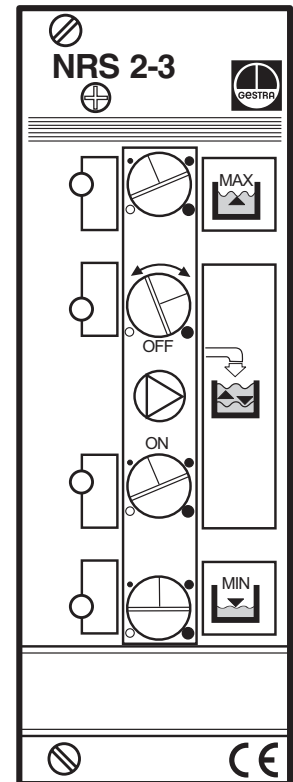
Zuleitung zur Kompaktsonde: zweidrahtiges Kabel, 0,5 mm², abgeschirmt, max. Länge 150 m

Geräteabsicherung

Glasrohrfeinsicherung M 0,05 A, 5 x 20, auswechselbar

Gewicht

Ca. 0,8 kg



Niveauschalter NRS 2-3

Niveauschalter NRS 2-3

Technische Daten Fortsetzung

Lieferumfang

NRS 2-3, Bauform „b“

- 1 Niveauschalter NRS 2-3
- 1 Aufbaumagazin für Schaltschrankeinbau
- 1 Betriebsanleitung

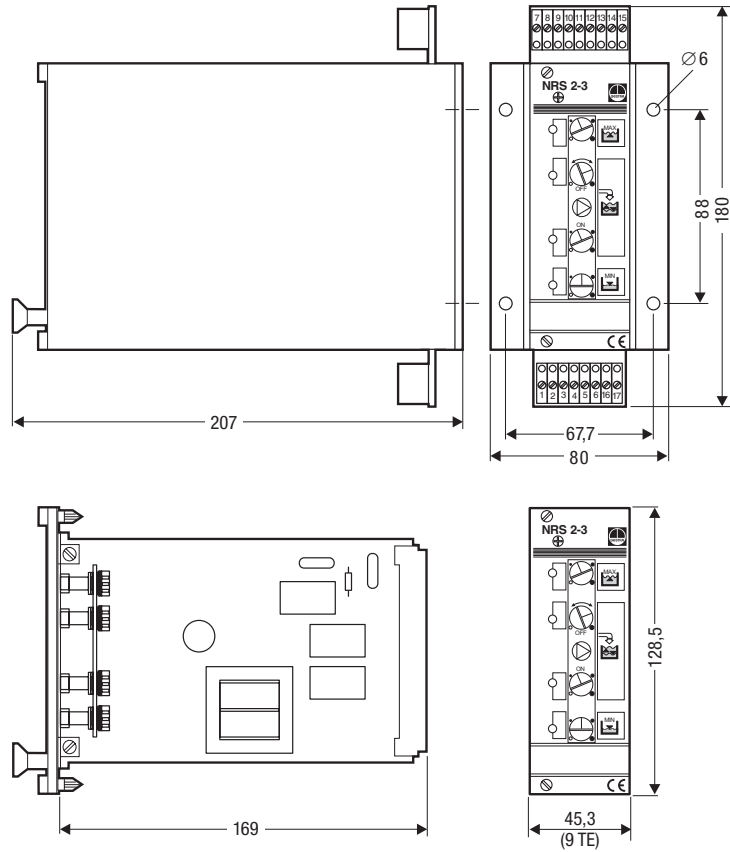
NRS 2-3, Bauform „c“

- 1 Niveauschalter NRS 2-3
- 2 Führungsschienen
- 1 Schraubfederleiste, 32polig
- 1 Betriebsanleitung

NRS 2-3, Bauform „d“

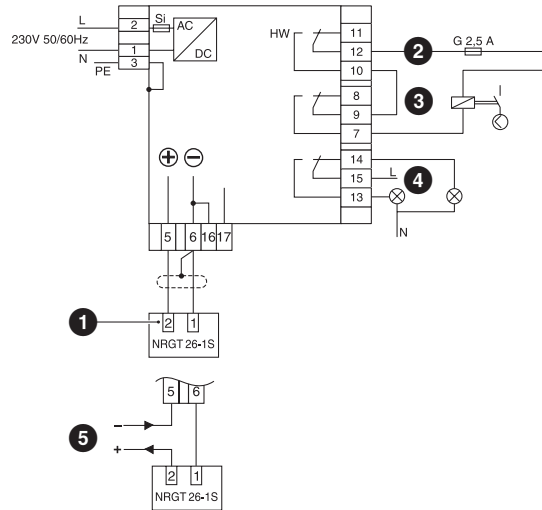
- 1 Niveauschalter NRS 2-3
- 1 Betriebsanleitung

Maße

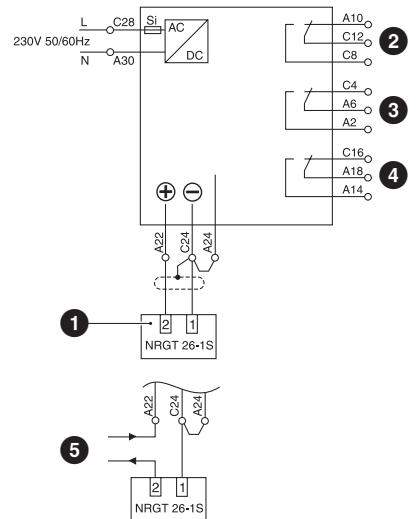


Anschlusspläne

Bauform „b“



Bauform „c“/„d“



Hinweise für die Planung

Für die Zuleitung ist vieradriges, abgeschirmtes Kabel erforderlich, z. B. I-Y(St)Y 2 x 2 x 0,8 oder LIYCY 4 x 0,5². Länge maximal 100 m.

Zum Schutz der Schaltkontakte Stromkreis mit Sicherung T 2,5 A absichern oder entsprechend der TRD-Vorschriften absichern 1A 72h-Betrieb.

Bestell- und Ausschreibungstext

GESTRA Niveauschalter NRS 2-3

Bauform

NetzspannungV

Zusatzbausteine

- Konduktive Niveauelektrode NRGT 26-1S.

Bitte beachten Sie unsere Verkaufs- und Lieferbedingungen.

- 1 Kompaktsonde
- 2 Niveau MAX
- 3 WR (Zulaufregler)
- 4 Niveau MIN; 2. Wasserstandanzeige: LED rot/grün
- 5 Anschluss eines weiteren Gerätes, z. B. NRR 2-3

GESTRA AG

Münchener Straße 77, 28215 Bremen, Germany
Telefon +49 421 3503-0, Telefax +49 421 3503-393
E-mail info@de.gestra.com, Web www.gestra.de

